

Measuring Guide for Horizontal Blinds

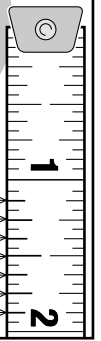
Aluminum Blinds, and Vinyl Blinds

Tools and Tips

- Steel tape measure — do not use cloth tape
- Pencil
- Measurement Worksheet — See page 3
- Measure each window and identify window locations — size variances are common
- Round measurements to the nearest $\frac{1}{8}$ "
- Clearly record measurements — width vs. height

Double-check your work—always measure twice to ensure accuracy.

1/8"
1/4"
3/8"
1/2"
5/8"
3/4"
7/8"

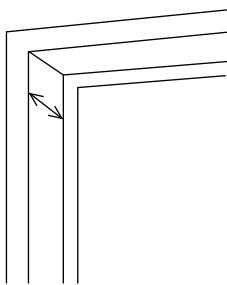


Choose a Mount Type: Inside Mount or Outside Mount

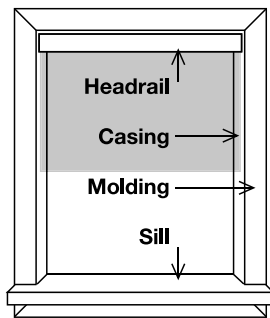
(See next page if you need help deciding which mount is best for your windows.)

Inside Mount

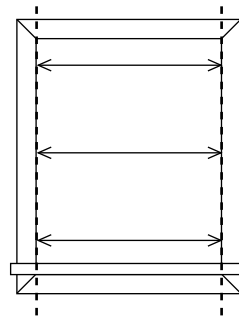
Window treatments are installed inside the window casing.



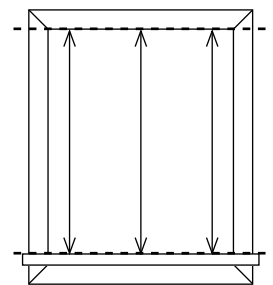
Depth



Inside Mount Blind



Width



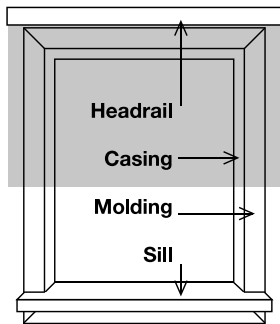
Height

- 1 **Measure Depth:** See chart on next page to determine if window casing has enough depth for an inside-mount window treatment.
- 2 **Measure Width:** Measure the inside width of window casing in three places. Record narrowest measurement.
- 3 **Measure Height:** Measure the inside height from the top of window casing to top of sill in three places. Record longest measurement.

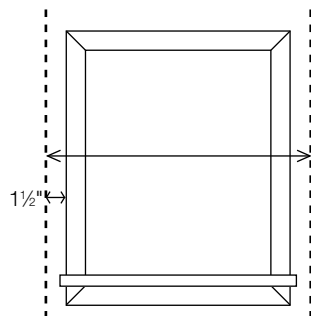
Note: Do not take any deductions for clearance. The manufacturer will take necessary deductions for a perfect fit.

Outside Mount

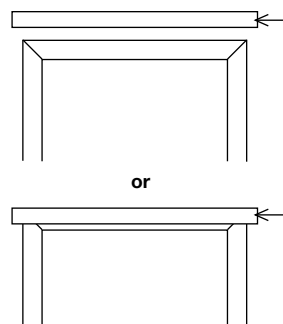
Window treatments are installed outside the window casing. Mount directly to wall or molding.



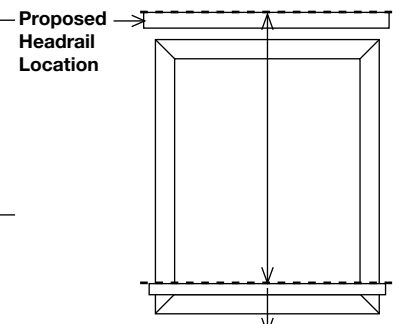
Outside Mount Blind



Width



Headrail Location



Height

- 1 **Measure Width:** Measure width to be covered. We recommend $1\frac{1}{2}$ " overlap on each side of the window (3" total) for optimum light control and privacy. Record measurement.
- 2 **Determine Headrail Location:** Determine if headrail will be on molding or above molding and mark spot.
- 3 **Measure Height:** Measure height to be covered from top of headrail location to top of sill or lower if overlap is desired for additional light control and privacy. Record measurement.

Note: The manufacturer makes **NO** deductions on outside-mount installations.

Mounting Considerations

Reason for Choosing Inside Mount

Clean Look

- Inside-mount treatments are installed inside the window casing, showcasing attractive window trim.
- The window opening frames the treatment for a finished, clean appearance.

Allows Sill Space on Deep Windows

- In some deep-set windows, the window treatment can be installed to allow plants or other items to be placed in front of the window treatment on the sill.

Limitations of Inside Mount

Light Gaps

- A small deduction in the width and/or length is taken at the manufacturer to allow for proper operating clearance, and this causes a small gap on each side of the treatment, affecting the treatment's ability to darken a room.

Obstructed View

- The stack (compressed portion of the window treatment when fully raised) will obstruct a part of the view from the window.
- The amount of stack varies by product.

Architectural Obstacles

- Obstacles such as handles and cranks can interfere with the operation of inside-mount treatments.

Reason for Choosing Outside Mount

Improve Privacy and Light Control

- Light gaps on the side of the window treatment can be substantially diminished or eliminated.

Fewer Installation Limitations

- Outside-mount window treatments are ideal for covering non-square windows.
- Outside-mount window treatments are installed higher than the window opening for an unobstructed view when fully raised.

Architectural Obstacles

- Outside-mount window treatments can clear obstacles like handles and cranks.

Enlarge the Look of a Small Window

- Increase overlap above and below or to each side of the window.

Hide Window Trim

- Outside-mount treatments can easily hide unattractive window trim.

Limitations of Outside Mount

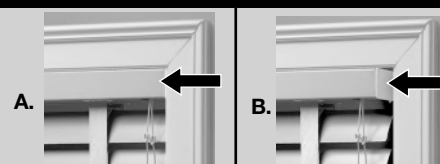
Required Surface Above Window Frame

- Outside-mount brackets require at least 2" of flat surface above window or on window frame for mounting brackets; Projection brackets can be ordered if needed to clear frame or molding.

Inside Mount Window Casing Minimum Depth Requirements

A. Flush Mount: If the window casing is deep enough to mount the entire headrail inside of it, this is called a flush mount.

B. Partially Recessed: A partially recessed window treatment is when the depth of the window casing is less than the space necessary for a flush mount.



Depth needed for Flush Mount

Depth needed for Partially Recessed

Horizontal Blinds	Depth needed for Flush Mount	Depth needed for Partially Recessed
1/2" LightBlocker™ Micro Aluminum Blinds	1 3/4"	3/4"
1" LightBlocker and 1" LightBlocker Privacy Aluminum Blinds	2 1/8"	
1" LightBlocker and 1" LightBlocker Privacy Cordless Aluminum Blinds	1 5/16"	
1" Customiser® Aluminum Blinds	2 5/8"	
2" Heritage™ Aluminum Blinds	2 5/8"	
2" Vinyl Blinds	2 5/8"	

Headrail flush mount depth chart valid for flush-mount headrail on standard blinds only. Each valance and cornice requires a unique depth.

Measuring and Ordering Worksheet

Window #1 _____

(location)

Measuring

For Inside Mount

Measure width of window in 3 places and circle the narrowest width below:

Width #1: _____

Width #2: _____

Width #3: _____

Measure height of window in 3 places and circle the longest height below:

Height #1: _____

Height #2: _____

Height #3: _____

Depth of window casing: _____

For Outside Mount

Width: _____

Height: _____

Ordering

Mount Type: Inside Outside

Ordering Width: _____

Ordering Height: _____

Type of Blind or Shade: _____

Style Name: _____

Color Number: _____

Controls & Options to consider:

Corded

Cordless

Bottom Up/Top Down
(Cellular, Pleated, Roman, and Natural Shades)

Sun Up/Sun Down
(Cellular & Pleated Shades only)

Cornice: _____

Valance: _____

Other: _____

Window #2 _____

(location)

Measuring

For Inside Mount

Measure width of window in 3 places and circle the narrowest width below:

Width #1: _____

Width #2: _____

Width #3: _____

Measure height of window in 3 places and circle the longest height below:

Height #1: _____

Height #2: _____

Height #3: _____

Depth of window casing: _____

For Outside Mount

Width: _____

Height: _____

Ordering

Mount Type: Inside Outside

Ordering Width: _____

Ordering Height: _____

Type of Blind or Shade: _____

Style Name: _____

Color Number: _____

Controls & Options to consider:

Corded

Cordless

Bottom Up/Top Down
(Cellular, Pleated, Roman, and Natural Shades)

Sun Up/Sun Down
(Cellular & Pleated Shades only)

Cornice: _____

Valance: _____

Other: _____

Window #3 _____

(location)

Measuring

For Inside Mount

Measure width of window in 3 places and circle the narrowest width below:

Width #1: _____

Width #2: _____

Width #3: _____

Measure height of window in 3 places and circle the longest height below:

Height #1: _____

Height #2: _____

Height #3: _____

Depth of window casing: _____

For Outside Mount

Width: _____

Height: _____

Ordering

Mount Type: Inside Outside

Ordering Width: _____

Ordering Height: _____

Type of Blind or Shade: _____

Style Name: _____

Color Number: _____

Controls & Options to consider:

Corded

Cordless

Bottom Up/Top Down
(Cellular, Pleated, Roman, and Natural Shades)

Sun Up/Sun Down
(Cellular & Pleated Shades only)

Cornice: _____

Valance: _____

Other: _____

Guide de Mesure pour stores Horizontaux

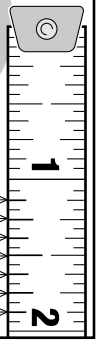
Stores en aluminium, stores en vinyle

Outils et conseils

- Ruban à mesurer en acier – n'utilisez pas un ruban en tissu
- Crayon
- Fiche de calcul des mesures – reportez-vous à la page 3
- Mesurez chaque fenêtre et identifiez l'emplacement de la fenêtre – les variations de tailles sont communes
- Arrondissez les mesures au 1/8 po le plus près
- Notez clairement les mesures – Largeur c. hauteur

Revérifier votre travail - toujours mesurer deux fois pour assurer l'exactitude

1/8 po
1/4 po
3/8 po
1/2 po
5/8 po
3/4 po
7/8 po



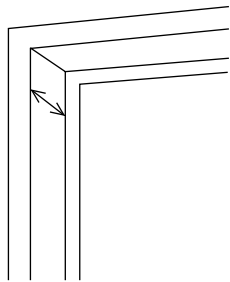
Choisissez un type de montage :

montage intérieur ou montage extérieur

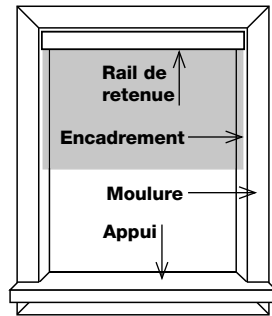
(Allez à la page suivante si vous avez besoin d'aide pour décider quel montage est préférable pour vos fenêtres).

Montage intérieur

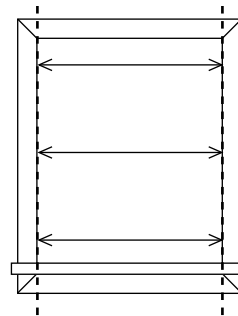
Les traitements de fenêtre sont installés à l'intérieur de la fenêtre.



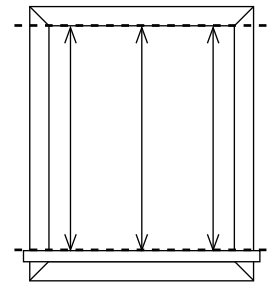
Profondeur



Store à montage intérieur



Largeur



Hauteur

❶ **Mesurez la profondeur** : reportez-vous au tableau à la page suivante pour déterminer si l'encadrement de la fenêtre est assez profond pour un traitement de fenêtre à montage intérieur.

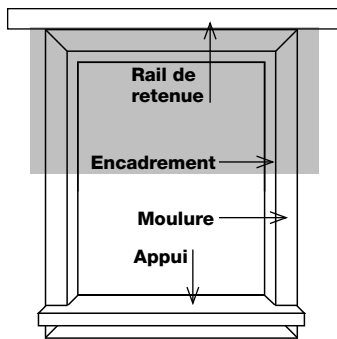
❷ **Mesurez la largeur** : mesurez la largeur intérieure de l'encadrement de la fenêtre à trois endroits. Notez la mesure la plus étroite.

❸ **Mesurez la hauteur** : mesurez la longueur intérieure depuis la partie supérieure de l'encadrement de la fenêtre jusqu'à la partie supérieure de l'appui à trois endroits. Notez la mesure la plus longue.

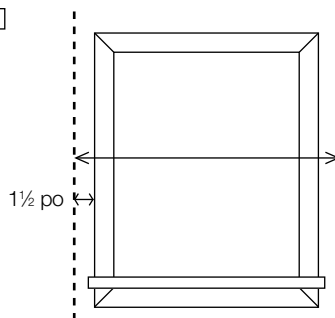
Remarque : n'effectuez pas de déductions pour le dégagement. Le fabricant effectuera les déductions nécessaires pour que vous obteniez un ajustement parfait.

Montage extérieur

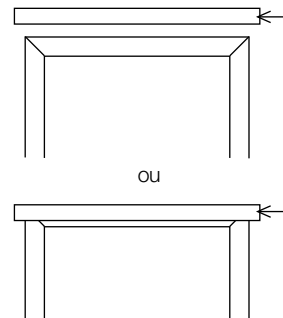
Les traitements de fenêtre sont installés à l'extérieur de l'encadrement de la fenêtre. Installation directement sur le mur ou la moulure.



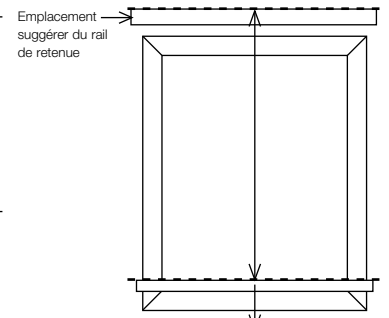
Store à montage extérieur



Larguer



Emplacement du rail de retenue



Hauteur

❶ **Mesurez la largeur** : mesurez la largeur à couvrir. Nous recommandons un chevauchement de 1 1/2 po de chaque côté de la fenêtre (3 po au total) pour maximiser le contrôle de la lumière et l'intimité. Notez la mesure.

❷ **Déterminez l'emplacement du rail de retenue** : déterminez si le rail de retenue sera installé sur la moulure ou au-dessus de la moulure et marquez l'endroit.

❸ **Mesurez la hauteur** : mesurez la hauteur à couvrir de la partie supérieure de l'emplacement du rail de retenue jusqu'à la partie supérieure de l'appui ou plus bas si vous désirez un chevauchement pour une intimité et un contrôle de la lumière supplémentaires. Notez la mesure.

Remarque : le fabricant n'effectue AUCUNE déduction pour les montages extérieurs.

Considérations relatives au montage

Raison de choisir le montage intérieur

Apparence propre

- Les traitements de fenêtre à montage intérieur sont installés à l'intérieur de l'encadrement de fenêtre, mettant en valeur des garnitures attrayantes.
- L'ouverture de la fenêtre encadre le traitement pour une apparence finie et propre

Permet aux fenêtres profondes d'avoir un rebord

- Dans certaines fenêtres profondes, le traitement de fenêtre peut être installé pour permettre le placement de plantes ou d'autres objets devant le traitement de fenêtre sur l'appui

Limites du montage intérieur

Écarts de lumière

- Une petite déduction dans la largeur et/ou la longueur est effectuée par le fabricant pour permettre un fonctionnement approprié causant un petit écart de chaque côté du traitement, affectant la capacité du traitement à assombrir une pièce.

Vue obstruée

- L'entassement (portion comprimée du traitement de fenêtre lorsqu'il est complètement relevé) va obstruer une partie de la vue de la fenêtre.
- La quantité d'entassement varie selon le produit.

Obstacles architecturaux

- Les obstacles, comme les poignées et les manivelles, peuvent nuire au fonctionnement des traitement à montage intérieur.

Raison de choisir le montage extérieur

Améliore l'intimité et le contrôle de la lumière

- Les écarts de lumière du traitement de fenêtre peuvent être substantiellement diminués ou éliminés.

Moins de limites d'installation

- Les traitements de fenêtre à montage extérieur sont idéaux pour couvrir les fenêtres non carrées.
- Les traitements de fenêtre à montage extérieur sont installés plus haut que l'ouverture de la fenêtre pour une vue non obstruée lorsqu'ils sont complètement relevés.

Obstacles architecturaux

- Les traitements de fenêtre à montage extérieur peuvent dégager des obstacles comme des poignées et des manivelles.

Agrandissez l'apparence d'une petite fenêtre

- Augmentez le chevauchement au-dessus et en dessous ou de chaque côté de la fenêtre.

Cachez la garniture de fenêtre

- Les traitements de fenêtres à montage extérieur peuvent facilement cacher les garnitures de fenêtres inesthétiques.

Raison de choisir le montage extérieur

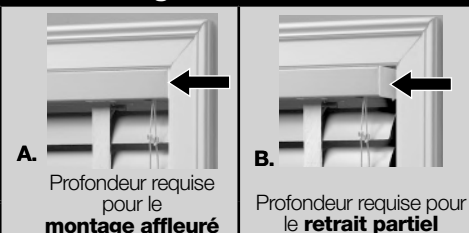
Surface requise au-dessus du cadre de fenêtre

- Les supports à montage extérieur requièrent au moins 2 po de surface plate au-dessus de la fenêtre ou sur l'encadrement de fenêtre pour le montage des supports; des supports de projection peuvent être commandés au besoin pour dégager l'encadrement ou la moulure.

Exigences de profondeur minimale de l'encadrement de fenêtre pour montage intérieur

A. Montage affleuré : Si l'encadrement de la fenêtre est assez profond pour monter le rail de retenue au complet à l'intérieur, ceci s'appelle un montage affleuré.

B. Partiellement encastré : un traitement de fenêtre partiellement encastré est lorsque la profondeur de l'encadrement de la fenêtre est inférieure à l'espace nécessaire pour un montage affleuré.



A. Profondeur requise pour le montage affleuré

B. Profondeur requise pour le retrait partiel

Stores horizontaux		
Stores en aluminium micro LightBlocker™ de ½ po	1¼ po	¾ po
Stores en aluminium LightBlocker d'intimité de 1 po et LightBlocker de 1 po	2⅞ po	
Stores en aluminium sans cordon LightBlocker de 1 po et LightBlocker d'intimité de 1 po	1⅞ po	
Stores en aluminium Customiser® de 1 po	2⅝ po	
Stores en aluminium Heritage™ de 2 po	2⅝ po	
Stores en vinyle de 2 po	2⅝ po	

Le tableau de profondeur de montage affleuré pour rail de retenue n'est valide que pour les rails de retenue à montage affleuré sur les stores standards. Chaque cantonnière et corniche requière une profondeur unique.

Feuille de calcul des mesures et de commande

Fenêtre n° 1 _____
(emplacement))

Comment mesurer

Pour les montages intérieurs

Mesurez la largeur de la fenêtre à trois endroits et entourez la largeur la plus étroite ci-dessous :

Largeur n° 1 : _____

Largeur n° 2 : _____

Largeur n° 3 : _____

Mesurez la hauteur de la fenêtre à trois endroits et entourez la hauteur la plus longue ci-dessous :

Hauteur n° 1 : _____

Hauteur n° 2 : _____

Hauteur n° 3 : _____

Profondeur de l'encadrement de fenêtre : _____

Pour les montages extérieurs

Largeur : _____

Hauteur : _____

Comment Commander

Type de montage :

Intérieur Extérieur

Largeur commandée : _____

Hauteur commandée : _____

Type de store ou de toile : _____

Nom du style : _____

Numéro de la couleur : _____

Options et contrôles à considérer :

Avec cordon

Sans cordon

Bas relevé/haut abaissé

(toiles cellulaires, plissées, romaines et en bois tissé)

Lever du soleil/coucher du soleil

(toiles cellulaires et plissées seulement)

Corniche : _____

Cantonnière : _____

Autre : _____

Fenêtre n° 1 _____
(emplacement))

Comment mesurer

Pour les montages intérieurs

Mesurez la largeur de la fenêtre à trois endroits et entourez la largeur la plus étroite ci-dessous :

Largeur n° 1 : _____

Largeur n° 2 : _____

Largeur n° 3 : _____

Mesurez la hauteur de la fenêtre à trois endroits et entourez la hauteur la plus longue ci-dessous :

Hauteur n° 1 : _____

Hauteur n° 2 : _____

Hauteur n° 3 : _____

Profondeur de l'encadrement de fenêtre : _____

Pour les montages extérieurs

Largeur : _____

Hauteur : _____

Comment Commander

Type de montage :

Intérieur Extérieur

Largeur commandée : _____

Hauteur commandée : _____

Type de store ou de toile : _____

Nom du style : _____

Numéro de la couleur : _____

Options et contrôles à considérer :

Avec cordon

Sans cordon

Bas relevé/haut abaissé

(toiles cellulaires, plissées, romaines et en bois tissé)

Lever du soleil/coucher du soleil

(toiles cellulaires et plissées seulement)

Corniche : _____

Cantonnière : _____

Autre : _____

Fenêtre n° 1 _____
(emplacement))

Comment mesurer

Pour les montages intérieurs

Mesurez la largeur de la fenêtre à trois endroits et entourez la largeur la plus étroite ci-dessous :

Largeur n° 1 : _____

Largeur n° 2 : _____

Largeur n° 3 : _____

Mesurez la hauteur de la fenêtre à trois endroits et entourez la hauteur la plus longue ci-dessous :

Hauteur n° 1 : _____

Hauteur n° 2 : _____

Hauteur n° 3 : _____

Profondeur de l'encadrement de fenêtre : _____

Pour les montages extérieurs

Largeur : _____

Hauteur : _____

Comment Commander

Type de montage :

Intérieur Extérieur

Largeur commandée : _____

Hauteur commandée : _____

Type de store ou de toile : _____

Nom du style : _____

Numéro de la couleur : _____

Options et contrôles à considérer :

Avec cordon

Sans cordon

Bas relevé/haut abaissé

(toiles cellulaires, plissées, romaines et en bois tissé)

Lever du soleil/coucher du soleil

(toiles cellulaires et plissées seulement)

Corniche : _____

Cantonnière : _____

Autre : _____